

JBC

www.jbctools.com

使用手册



PHXLE

预热台, 适用于最大尺寸为
51 X 61厘米的PCB

本手册对应以下料号：

PHXLE-2HA (230V)

包装清单

包含以下元件：



预热台, 适用于最大尺寸为
51 X 61厘米的PCB 1 个



控制器 1 个
料号 ACE-A



耐高温聚酰亚胺薄膜胶带 1 卷
料号 PH217



K 型热电偶测温线 3 个
料号 PH218



RJ45 线缆 1 条
料号 0019914

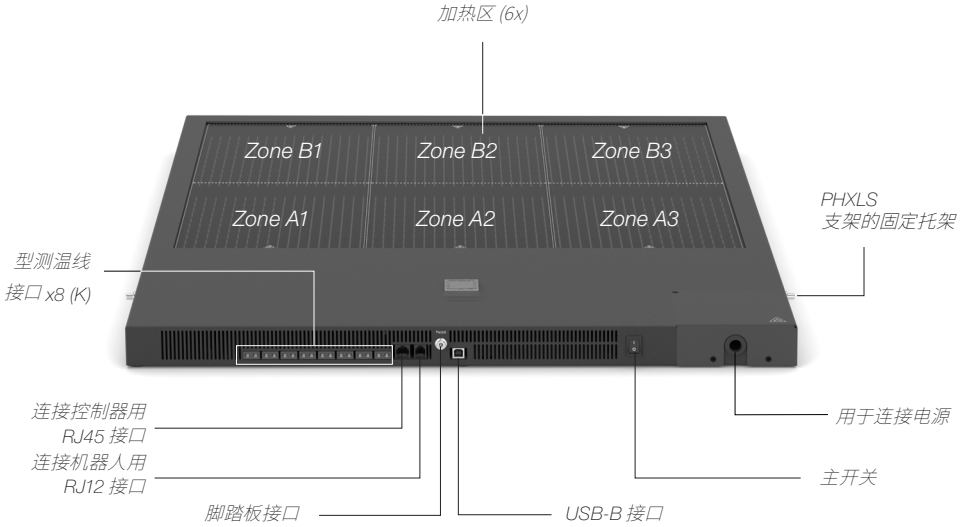


说明书* 1 本
料号 0033601

*英文版说明书请参考国际官网：www.jbctools.com

产品功能及连接

预热台主机



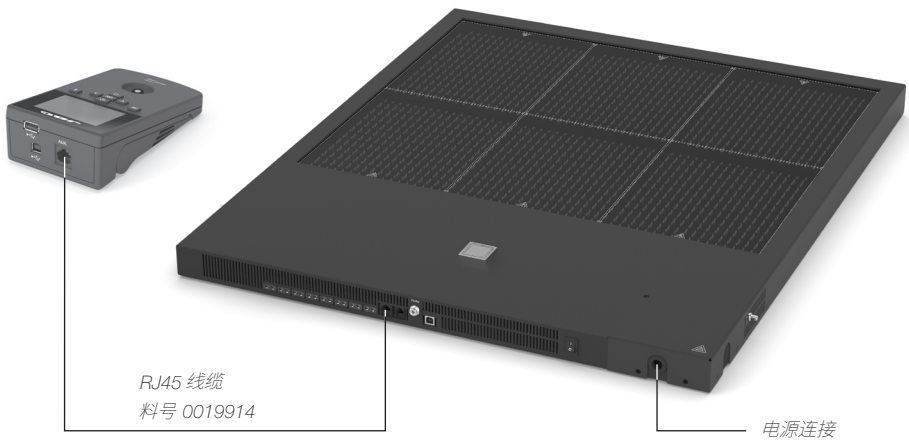
控制器



安装说明

⚠ 设备必须安装在无任何变形的平面上。由于设备自身重量或预热台或支架重量造成的表面不平整会导致设备损坏。

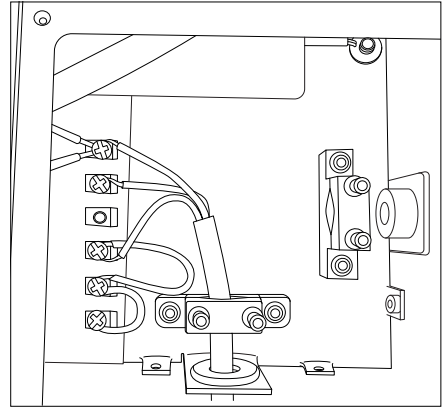
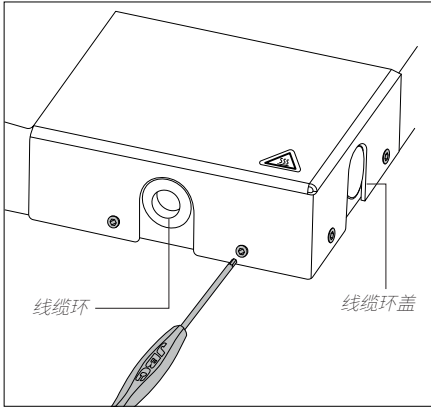
电源连接



PHXLEK 可连接至单相或三相电网。需要具备电源线。使用下表来确定线缆尺寸和连接：

料号	峰值电流		线缆连接性部分	
	单相	三相	单相	三相
PHXLE-9KA (100V) PHXLE-1KA (120V)	60 A	20 A	10 mm ²	2,5 mm ²
PHXLE-2KA (230V)	30 A	10 A	4 mm ²	1 mm ²

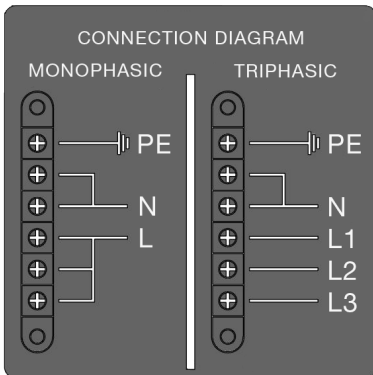
要将电源线连接至预热台主机，请按以下步骤操作：



1. 松开四颗螺钉并拆下盖子。有两个接口可选择电缆线连接。如连接电缆线于左侧，则右侧孔洞可由线缆环盖遮蔽以防脏污进入，反之亦然。

2. 穿过线缆环和法兰插入线缆，并用内六角螺钉起子将其固定。(图中所示为单相连接)。

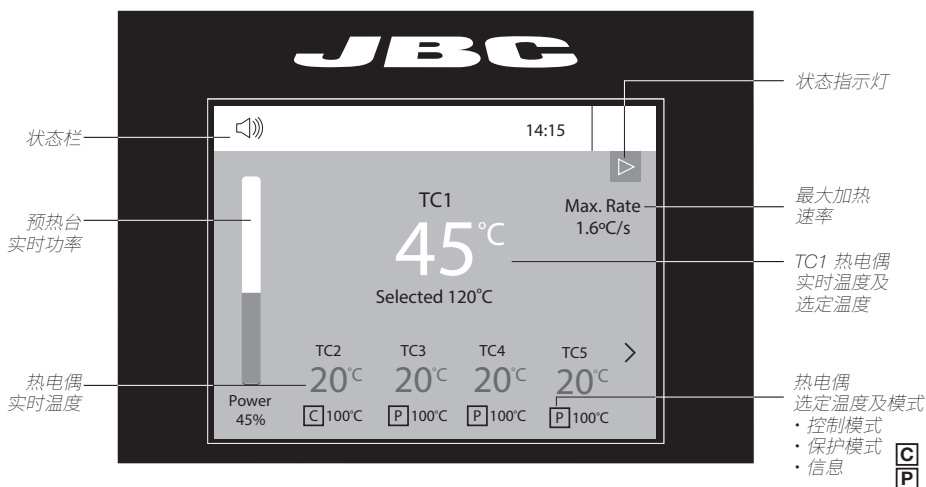
所需工具: 2mm (0,079 in)六角扳手。



3. 按照图示连接电缆并重新组装。

工作屏幕

控制器提供直观的用户界面，可快速访问各种焊台参数。



状态指示灯

状态栏

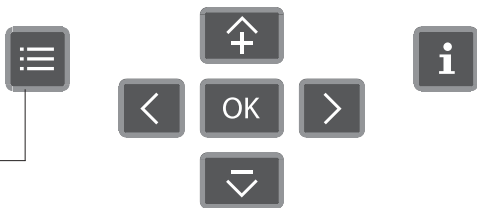
预热台
实时功率

最大加热
速率

TC1 热电偶
实时温度及
选定温度

热电偶
实时温度

热电偶
选定温度及模式
· 控制模式
· 保护模式
· 信息



焊台信息

菜单选项
(初始 PIN 码: 0105)



总览



工作模式



曲线编辑器



即时图表



文件



初始设定

系统通知 (状态栏)

- U 盘已连接。
- 通过 PC 控制焊台。
- 通过自动控制系统控制焊台。
- 焊台软件更新。
按下“INFO”键开始启动流程。
- 警告。
按下“INFO”键查看故障描述。
- 错误。按下“INFO”可查看故障描述、
错误类型以及处理方式。

支持语言: 英语、西语、德语、法语、意大利语、
葡萄牙语、日语、汉语、俄语和韩语。

故障排除

焊台故障排除内容位于 www.jbcsoldering.cn 的产品页面

设置热电偶测温线功能

预热台工作模式分成三种类型：温度模式、功率模式、参数预设模式。从预热台工作模式选单中选择测温线以进行设置。

以上三种工作模式设定之下的每个测温线(TC)皆可再分别根据具体需求设定三种测温线模式：

- C** · 测温线控制模式：控制加热升温至指定温度，并保持选定温度。萤幕显示即时测温线温度。
- P** · 测温线保护模式：如果测温线达到选定温度，则加热装置停止。保护板上其他元器件专用。
 - 机台资讯显示：测温线即时侦测工作温度显示在工作屏幕上。

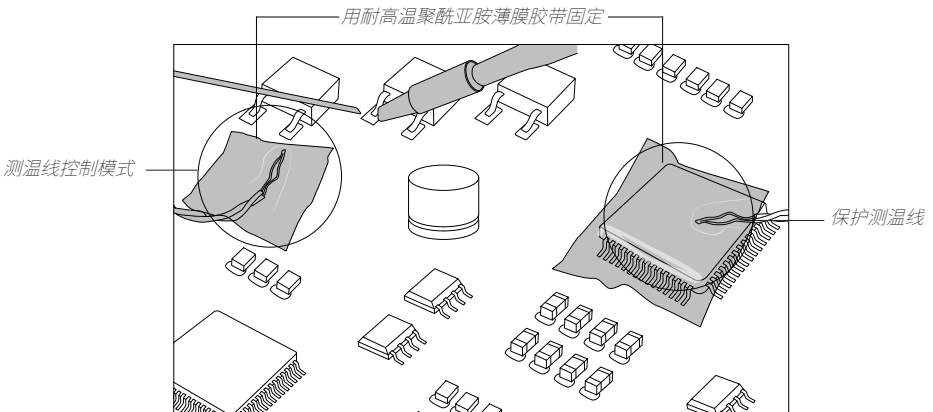
预热台工作模式在温度模式和参数设定模式的设定之下，一号测温线必需始终维持在测温线控制模式，而其他编号测温线则同时可有三种测温线模式设定选择；预热台工作模式在功率模式的设定时，所有编号测温线则同时可有三种测温线模式设定选择。

操作建议

1. 将热电偶测温线尽可能靠近正在进行焊接工作的元器件

2. 若存在任何高感温元器件，可使用测温线作为保护措施。

可在测温线模式中选择测温线保护模式。如果测温线侦测到温度高于指定的选定温度，则预热台立刻停止加热并显示警告消息。

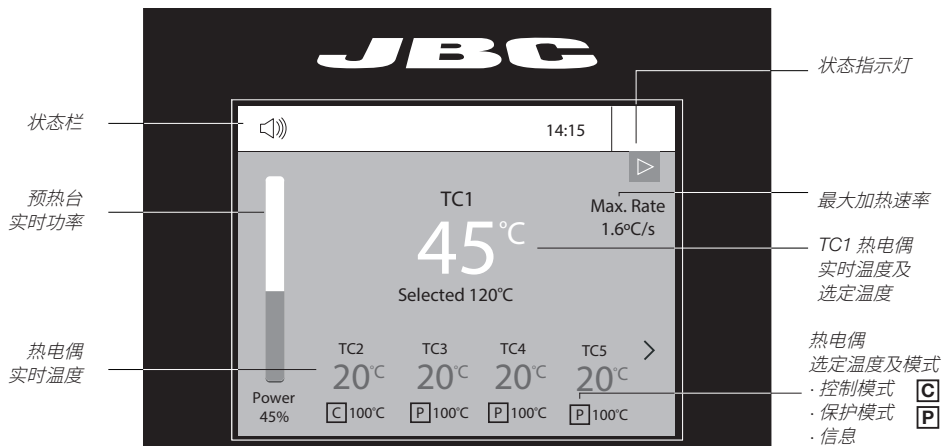


3. JBC 建议升温速率不要超过每秒 3 - 4 °C 建议设定温度，以降低 PCB 上的热冲击风险。

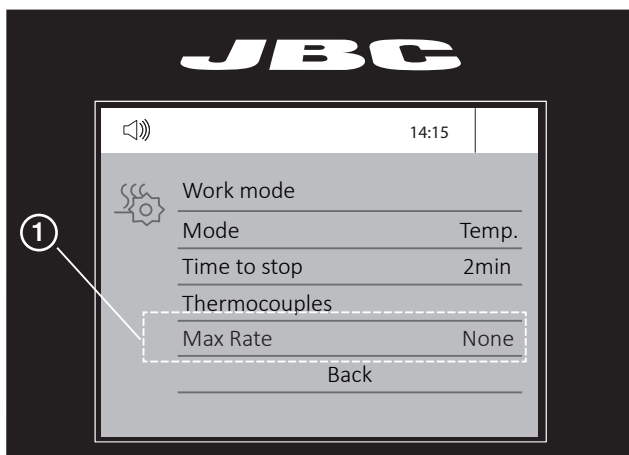
工作模式

温度模式：

从工作模式菜单中选择温度模式。在此模式下，只要其他热电偶未达到控制/保护温度限制，加热装置就会为 TC1 热电偶保持选定温度。

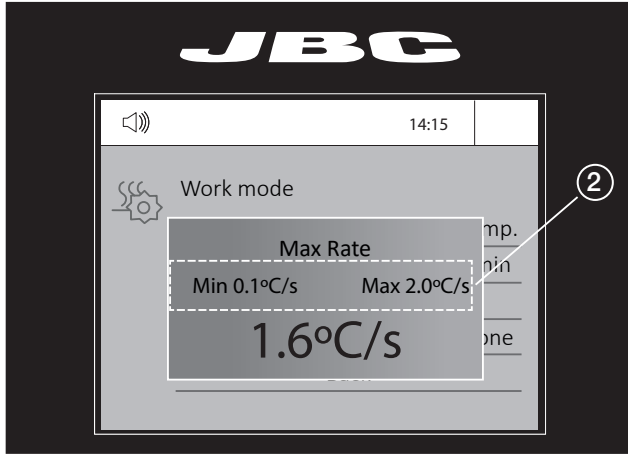


在温度模式下工作，可定义最大加热速率值（最大速率）(1)。



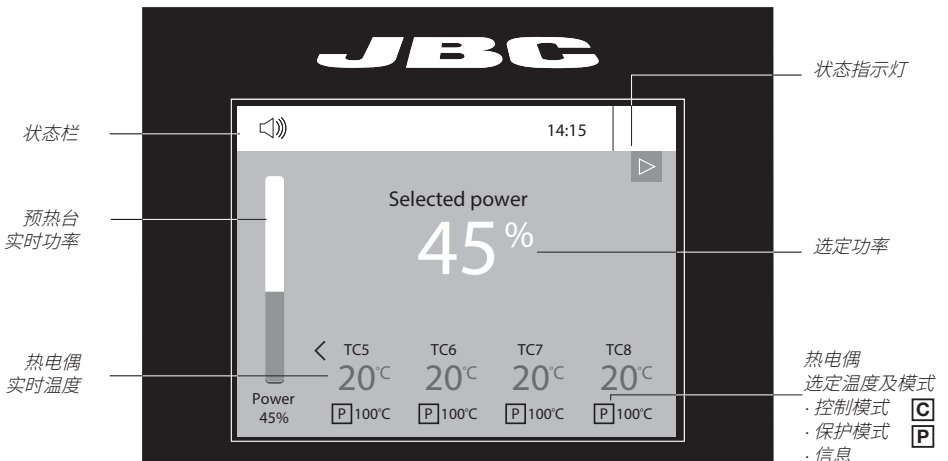
该功能可设置加热时每秒升温的最大值。

最大加热速率可设置在0.1°C/s 和 2.0°C/s 之间(2) 或“无” 如果不需要该功能。



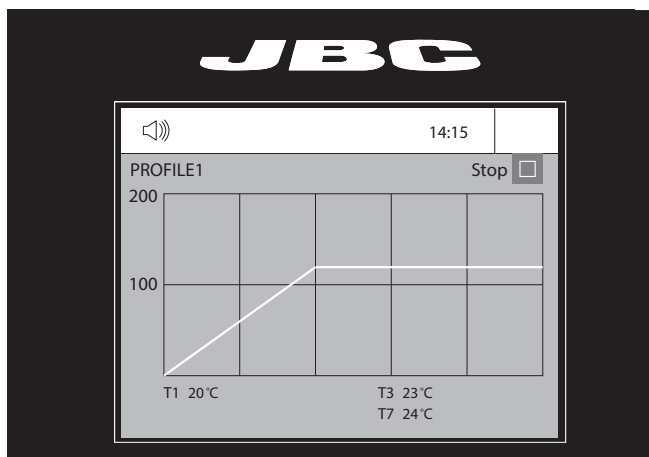
功率模式：

从工作模式菜单选择功率模式。在此模式下，只要其他热电偶未达到控制保护温度限制，预热台加热装置就会保持选定功率。



曲线模式


从工作模式菜单选择曲线模式。在此模式下，只要其他热电偶未达到控制温度保护限制，加热装置就会根据已选曲线来调节 TC1 热电偶的温度。



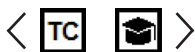
示教曲线

对于重复性工作，可以在不使用热电偶 (TC) 的情况下运行曲线。想要实现这一功能，必须在运行曲线之前执行“示教曲线”模式。如果已选择“曲线模式”，则可以从工作模式菜单执行该模式。一旦曲线运行至结束，系统即可获得所有流程数据以供保存。

一旦保存了数据，即可在不连接热电偶 (TC) 的情况下运行该曲线。只要遵循相同的工作条件，即会执行相同的加热流程。

已从“示教曲线”获得数据的曲线会标有以下符号无论是否使用热电偶 

都可以运行这些曲线。可以从“曲线”模式工作屏幕进行选择：



曲线编辑器



曲线编辑器

要打开曲线编辑器，可在主菜单或从“曲线”模式工作屏幕按“OK”键。
在该模式下，最多可编辑 25 条温度曲线。

曲线名称

设定点数据

菜单选项：

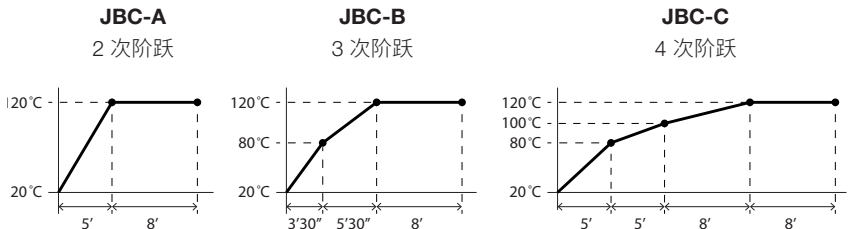
- 添加设定点
- 删除设定点
- 加载曲线
- 保存曲线
- 退出

JBC 初始设定曲线

JBC 预先定义了 3 种曲线：A、B 和 C。它们之间的区别在于阶跃次数：2、3 或 4 次阶跃。
PCB 越厚越多层，需要越多的阶跃来逐步加热。

初始设定曲线参数使用支架的的低位。

这些曲线不可修改，但可将其作为模板来参考并创建自己的曲线。



PCB 参考规格： FR4 1,6mm 厚
并且有 2 层。

FR4 1,6mm 厚
并且有 6 层。

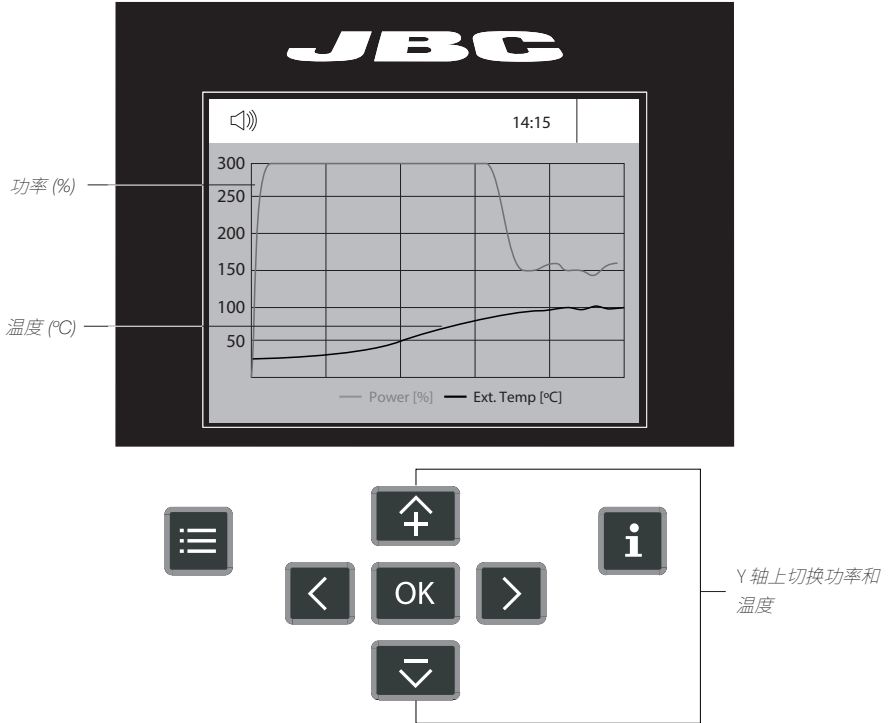
FR4 2,2mm 厚
并且有 6 层。

过程分析



图表

按下主菜单中的**图表**按键，可实时显示 TC1 热电偶的温度和功率数值。



系统通知

以下图标将显示在屏幕的状态栏上。



U 盘已连接。



通过 PC 控制焊台。



通过自动控制系统控制焊台。



焊台软件更新。

按下“INFO”键开始过程。



警告。

按下“INFO”键查看故障描述。



错误。

按下“INFO”键查看故障描述、错误类型以及处理方式。

文件



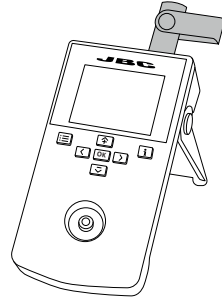
文件

导出图形

可经由 USB-A 接口插入 U 盘来保存焊接过程 csv 格式文件。


导出/导入曲线

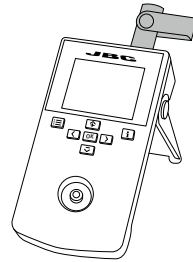
可经由 USB-A 接口插入 U 盘来导出/导入曲线。



更新焊台软件

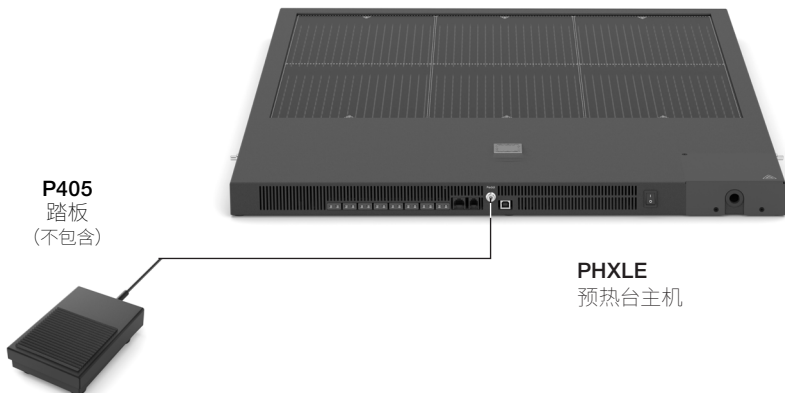
1. 从 www.jbcsoldering.cn/software 下载 JBC 更新文件并将之保存至 U 盘里。(建议使用全空的 U 盘来操作)。

2. 将 U 盘插入控制器。
在更新软件时会显示图标 .



使用脚踏板

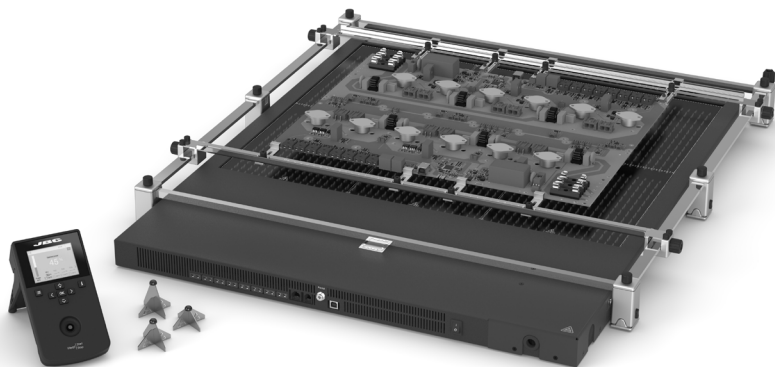
踩下脚踏板开始加热，再次踩下脚踏板停止加热，效果与控制器上的按钮一样。一旦工作模式设置完成，加热装置即可使用脚踏板控制，无需使用控制器。



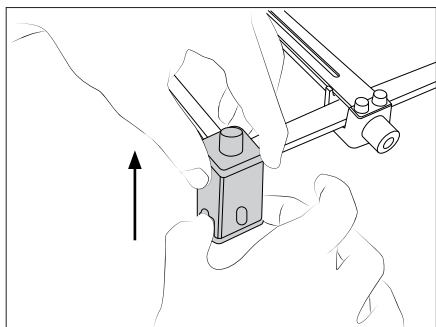
另外提供

JBC的PHXLEK预热台套组包括PHXLE预热台和PHXLS支架（支架也可以单独购买）。

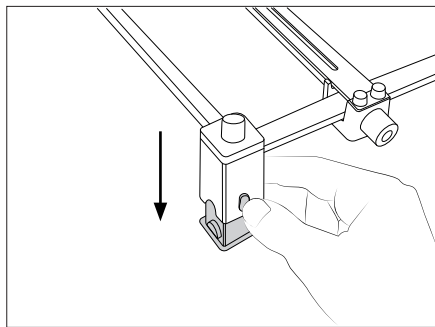
PHXLEK是一套完整系统，用于预热大型PCB，如用于飞机制造的通信板或电路板。预热台套组非常适合重复性焊接工作。



PHBS 支架可在PCB和预热台加热区域之间调节3种高度。请按以下步骤操作：



要升高支架，固定住底座并向上拉。

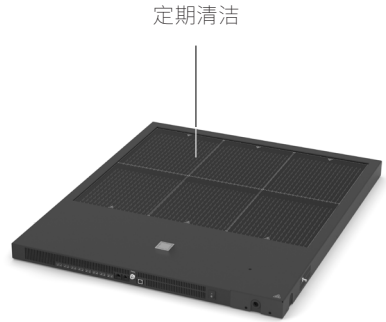


要降低支架，按下按钮并下移。

维护保养

在进行维护或储存之前, 务必关闭等待设备冷却之后再操作。

- 定期检查预热台是否维持干净。
- 在清洁时可使用湿布。酒精只能用于清洁金属部件。
- 只有在绝对必要且使用异丙醇 (IPA) 无法实现有效清洁的情况下, 才建议使用刮除器清洁预热台玻璃区域的污垢。
- 更换任何有缺陷或损坏的零件。需使用 JBC 原厂零备件。
- 只能由 JBC 授权的技术人员进行维修。



安全注意事项



必须遵守安全准则，以防触电、受伤、火灾或爆炸。

- 除了 PCB 预热之外，装置不得用于任何其他用途。使用不当可能引发火灾。
- 电源线需插入正规底座。使用前需确保接地。拔出电源线时，请握住插头，而不是握住电线。
- 装置关闭后，预热台表面温度可能仍然较高。小心操作。
- 设备开启时，请勿使其无人看管。
- 请勿遮盖散热风扇。发热有可能引燃易燃物品。
- 热量会导致易燃产品着火，有时甚至会在没有察觉的情况下发生。
- 注意残留的熔锡。如果熔锡液接触皮肤，可能造成烫伤。
- 避免助焊剂接触皮肤或眼睛，以免引起过敏。
- 小心焊接时产生的烟雾。
- 保持工作场地干净整洁。工作时穿戴合适的护目镜和防护手套，以免受伤。
- 对于八岁以上的儿童以及身体残疾、感官受限、心智不全、或缺乏经验的人士，只要接受了有关设备使用的充分监督或指导，并了解其危害，就可以使用设备。儿童不得使用设备玩耍。
- 除非有监督，否则不得由儿童进行维护保养。

Specifications

PHXLE

预热台，适用于最大尺寸为51 X 61厘米的PCB

料号: **PHXLE-2HA** 230V。输入 230/400V。50/60Hz。保险丝 T10A

- | | |
|---------------------------|--|
| - 最大功率: | 5400W |
| - 预热区域 (长 x 宽) : | 6 个领域。每个: 255 x 203 mm / 10.04 x 8.07 in
总供暖面积: 510 x 610 mm / 20.08 x 24.02 in |
| - 预热台主机尺寸(长 x 宽 x 高): | 790 x 664 x 42 mm / 31.10 x 26.14 x 1.65 in |
| - 环境工作温度范围: | 10 - 50 °C / 50 - 122 °F |
| - 温度范围: | 50 - 250 °C / 120 - 482 °F |
| - 温度测量: | K 型热电偶测温线 |
| - JBC 预设温度曲线: | 3 条曲线 (2、3 或 4 次阶跃) |
| - 用户自定义曲线: | 22 条 (每条最多 16 次阶跃) |
| - 最长工作时间: | 50 分钟或无限 |
|
 | |
| - 净重: | 19.30 kg / 42.55 lb |
| - 包装尺寸/重量:
(长 x 宽 x 高) | 1200 x 800 x 374 mm / 67.00 kg
47.24 x 31.50 x 14.72 in / 147.71 lb |

符合 CE 标准。

ESD 安全标准。

JBC

保修说明

JBC 对本设备的保修期为 2 年，保修范围涵盖所有制造缺陷，包括更换缺陷零件及相关人工费用。

产品损耗或人为损坏不在保修范围内。

设备需退回至出售设备的经销商处才能享受保修。

购买后 30 日内在以下网址注册，即可获得额外 1 年的 JBC 保修：

<https://www.jbctools.com/productregistration/>。



请勿将本产品直接丢入垃圾桶。

根据欧洲指令 2012/19/EU 的规定，使用寿命已尽的电子设备需在收集后返还至指定的回收机构。



www.jbctools.com