

JBC

www.jbctools.com

取扱説明書



RWB

PHBE用調節式リワークアーム

本取扱説明書は下記製品に対応しています。

RWB-B

同梱物リスト

以下の品目が同梱されます。



調節式
リワークアーム 1 個



ベース板 1 個
Ref. 0017071



高さ調節用
フランジ 1 個
Ref. 0023991*



TET用アダプター 1 個
Ref. 0017059



JTT用アダプター 1 個
Ref. 0017058



ホースクランプ 1 個
Ref. 0017056*



無頭ネジ 1 個
Ref. 0017057*



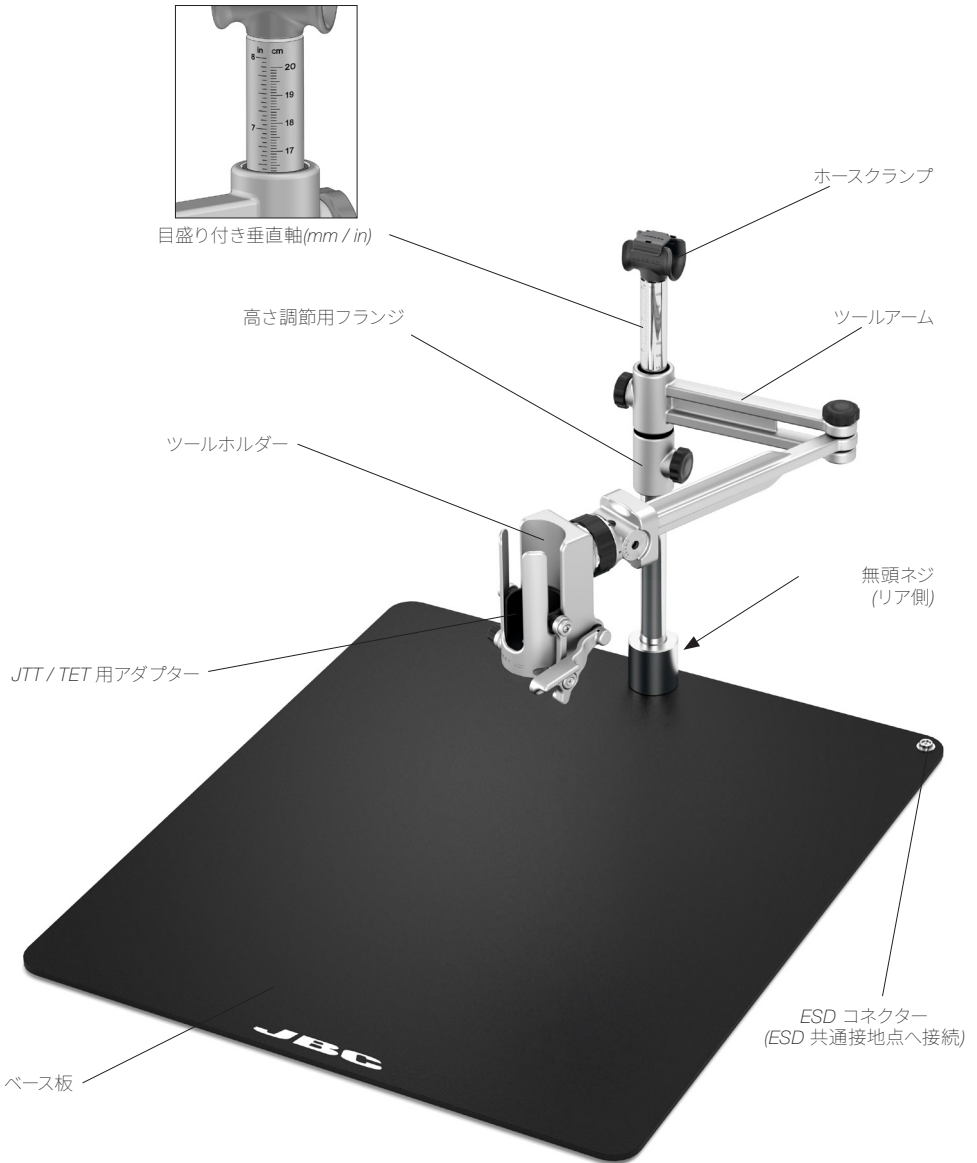
六角レンチ 3 mm 1 個
Ref. 0013609



取扱説明書(本書) 1 個
Ref. 0032133

* 組付いた状態で納品されます。

機能

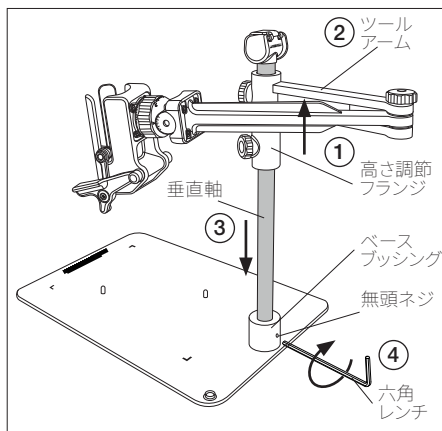


ツールアームの組付け

ツールアームの設置

ツールアーム(1)と高さ調節フランジ(2)を垂直軸にはめ込みます。次に垂直軸をベースプッシング(3)にはめ込みます。

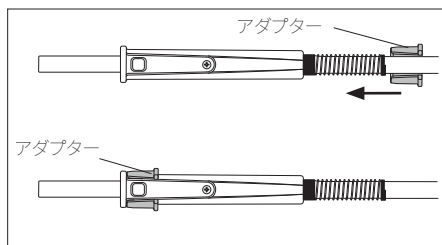
六角レンチ(4)を使って無頭ネジを締めます。



ヒーターホースの組付け

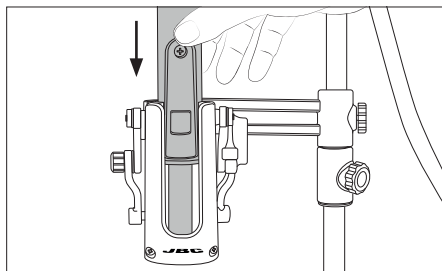
アダプター(JT/TE)の挿入

アダプターをホースに沿ってグリップの端までスライドさせます。



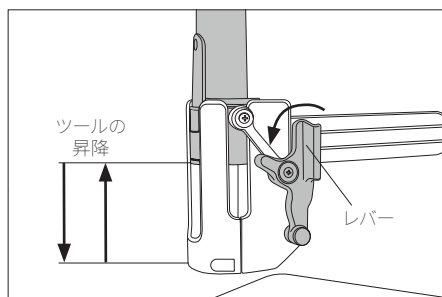
ツールホルダーへのヒーターの取り付け

アダプターをあらかじめ挿入した状態で、ツールを可能な限りツールホルダーの奥まで挿入します。



ツールを下げる

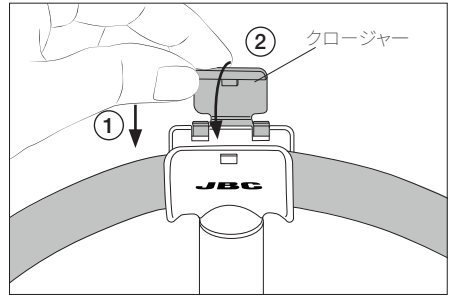
レバーを回してツールを下げます。作業終了後ツールを上げて作業スペースを確保します。



ヒーターホースをクランプに取り付ける

ヒーターホースをホースクランプへ設置

ヒーターホースをホースクランプ(1)にはめ込みクロージャーを下に動かします。(2)

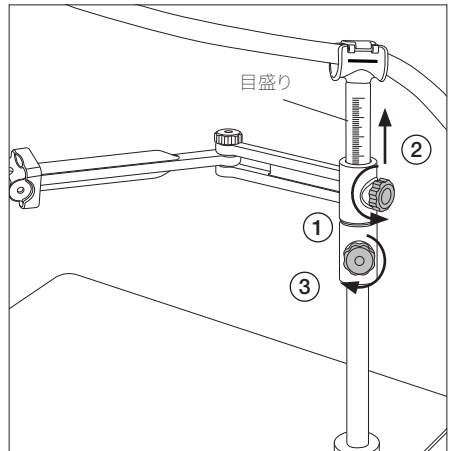


ツールアーム高さ調節

ツールホルダーの高さを調節する前に、ツールアームノブが緩んでいることを確認します。(1)

ツールアームを適切な高さにスライドさせ(2)高さ調節フランジノブ(3)を締めて位置を固定します。

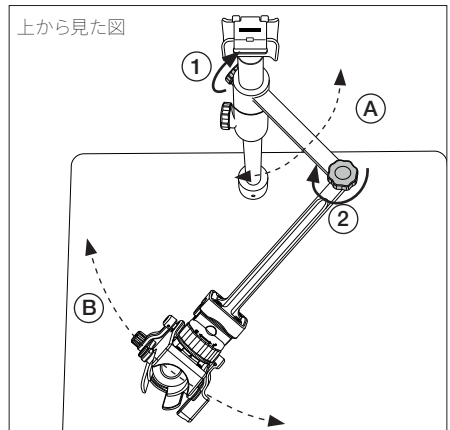
縦軸に目盛りがあるため、希望の高さに簡単に調節できます。



作業位置調節

作業ニーズに応じて、ツールアームをさまざまな位置に調節できます。多関節アームは作業領域全体をカバーします。

必要に応じてアームの位置を決め、ノブ(1)と(2)を開いたり締めたりすることで、(A)と(B)の動きを可能にしたり、妨げたりします。

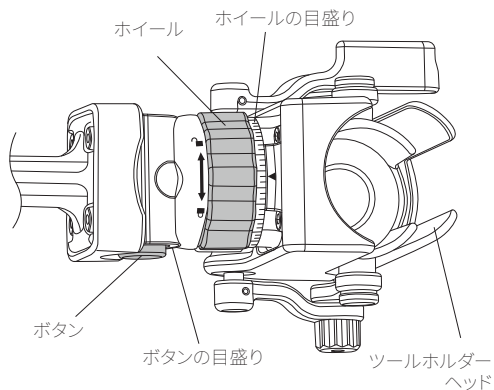


ツールホルダー調節

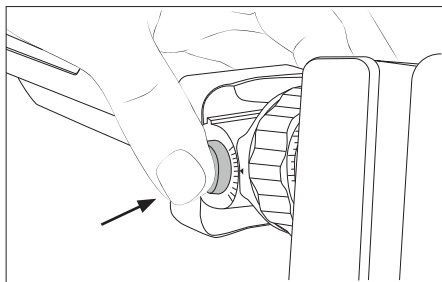
ツールホルダーヘッド位置は、個々のツール位置の調節を可能にします。

ボタンを押したり、ホイールを緩めたりすることで、ツールホルダーヘッドの位置を調節することができます。

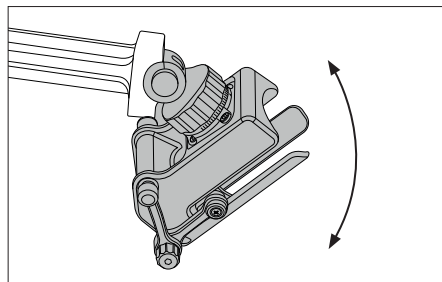
両軸には、より高い精度で作業を行うための目盛りが付いています。



傾斜動作

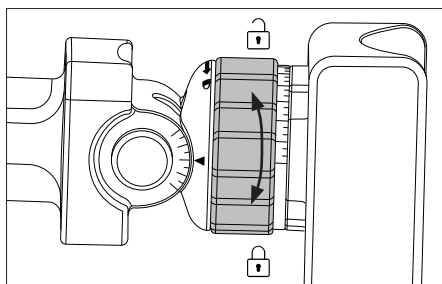


ボタンを押すことでツールホルダーを上下に回すことができます。

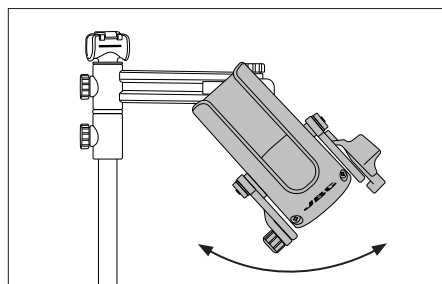


動作としては -40° から $+40^{\circ}$ の間で回転が可能です。

回転動作



固定ホイールを4分の1回転させることで横回転機構をロックまたはロック解除できます。

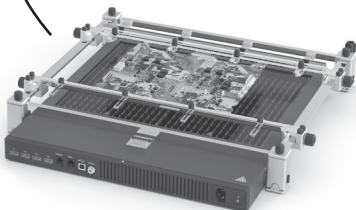
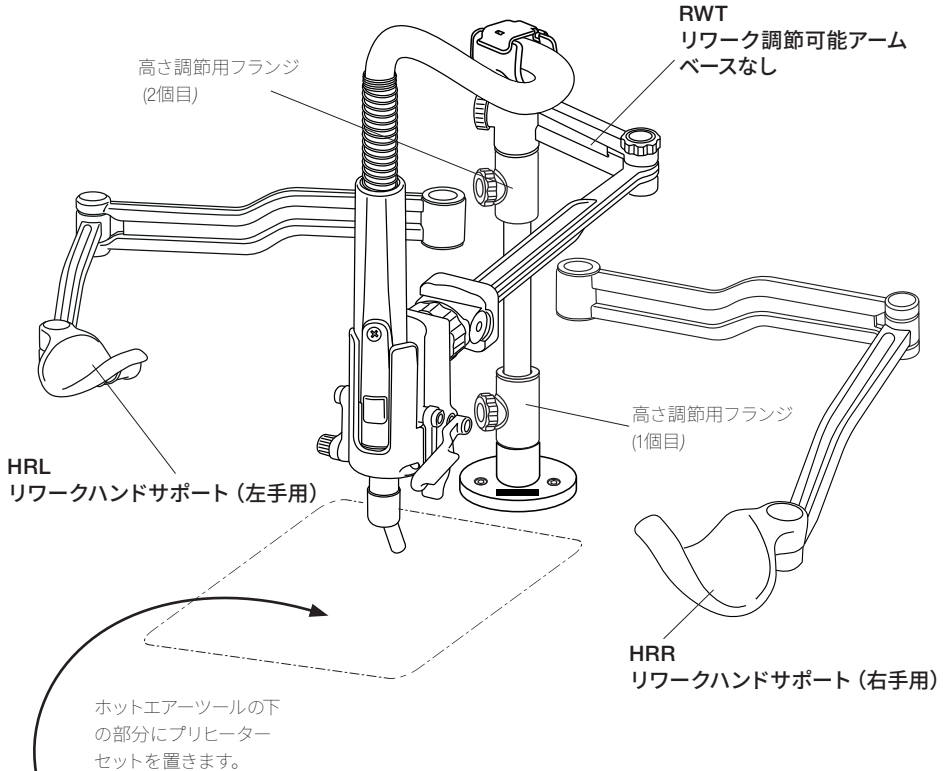


動作としては -90° から $+90^{\circ}$ の間で回転が可能です。

対応するJBCアクセサリー*

HRRとHRLは、RWT、RWS、RWBと組み合わせることができます。

最初に高さ調節用フランジ (1)、次にHRR (2)、その後にHRL (3) を組み付けます。2個目の高さ調節用フランジ (4) を組み付け、最後に RWT (5) を組み付けます。



PCBサポートは4種類のサイズをご用意しています。

- PHNK ナノプリヒーターセット
- PHSK 小型プリヒーターセット
- PHBK 大型プリヒーターセット
- PHXK 超大型プリヒーターセット

*セットには含まれていません。別売りです。

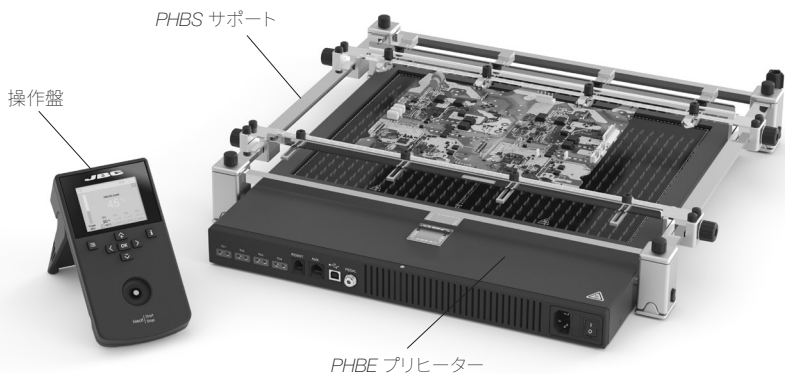
アクセサリ

36x28cmまでのプリント基板に対応したPHBEKプリヒーターセット

JBCは中・大型プリント基板のリワーク用にPHBEKを提供しています。4つの熱電対接続と2つのゾーンに分かれた加熱エリアが特徴です。

- 1 ゾーン: 180 x 277 mm
- 2 ゾーン: 360 x 277 mm

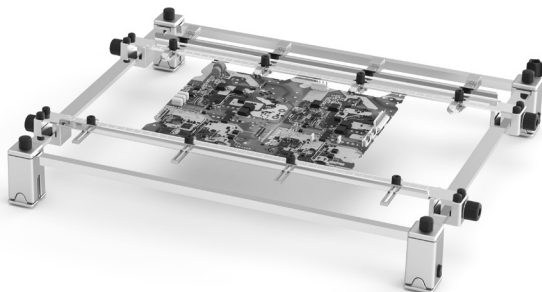
PHBEKにはプリヒーターユニット、操作盤とPCBサポートが含まれます。



36x28cmまでのプリント基板に対応したPHBSサポート

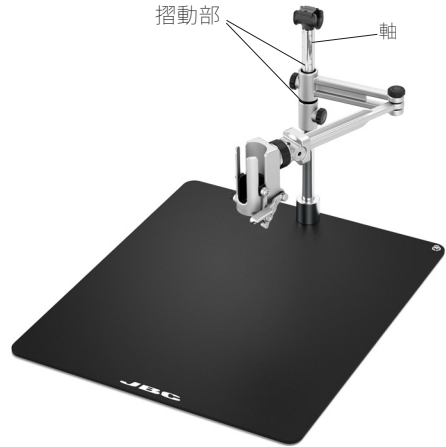
JBCのPHBSサポート単体として(プリヒーター本体なし)もご利用いただけます。

PHBSは調節機能部品と28mm、38mm、48mmの3段階の高さ調節機能により、さまざまなプリント基板の形状に対応します。



メンテナンス

- RWBが汚れていないか、特に摺動部と軸が汚れていないか定期的に確認します。
- 湿った布で本体とツールを拭きます。
アルコールは金属部分以外には使用しないでください。
- 欠陥や損傷した部品を交換します。
JBC純正部品のみを使用してください。
- 修理を行えるのは、JBC認定のテクニカルサービス担当者のみです。



安全に関する注意事項



感電、けが、火事、爆発を避けるため、必ず安全に関するガイドラインに従ってください。

- PCBリワーク以外の目的で、ユニットを使用しないでください。不適切な使用により、火事が発生する恐れがあります。
- 本機の電源を切った後も、接触可能な表面の温度が高いままであることがあります。取り扱いには十分注意してください。
- はんだ付を行う際、煙に気をつけてください。
- 作業場を清潔にし、整理整頓してください。作業する際は、適切な保護めがねや防護手袋を着用し、けがをしないようにしてください。
- 廃棄する液体スズの取扱いには十分気を付けてください。やけどをする恐れがあります。
- 本機器は、8歳以上の子供や、身体的、感覚的、精神的能力の低い人、経験のない人でも、機器の使用に関して適切な監督や指示を受け、それに伴う危険性を理解していれば使用できます。子供が本機で遊ばないように注意してください。
- 監督下がない場合は、子供がメンテナンスを行わないでください。

仕様

RWB**PHBE用調節式リワークアーム**Ref. **RWB-B**

- ESD 対応コネクタ
- ベース板寸法 (L x W): 480 x 550 mm
- 全高: 386.5 mm
- アーム高さ: 381.5 mm
- アーム長さ: 444.5 mm
- 合計正味重量: 14.9 kg

- 梱包寸法 / 重量: 595 x 520 x 180 mm / 16.62 kg
(L x W x H)

CE規格準拠

ESD対応

JBC

保証

JBCの2年保証は、本製品のすべての製造上の欠陥を対象としており、欠陥部品の交換とその工数も含まれます。ただし、製品や部品の摩耗、消耗や誤用は保証対象外です。

保証を有効にするためには、本製品をご購入いただいた販売店にお客様にて送料ご負担のうえ、ご返送いただく必要があります。



本製品を廃棄箱に捨てないでください。

欧州指令2012/19/EUに基づき、寿命が尽きた電子機器は回収し、認定されたリサイクル施設に返却する必要があります。



www.jbctools.com

0032133-300124