



## DMPSE

### 四工具带电动泵返修工作站

本快速安装指南适用于以下型号的焊台:

DMPSE-2HQC (230 V)

焊台

更多信息请访问  
产品主页



## 包装清单

包装内含以下物品:



**DME**  
四工具控制主机 ..... 1 unit  
料号 DME-2HA (230 V)



**MSE**  
电动拆焊模块 ..... 1 件  
料号 MSE-HB



**T210**  
T210精密型手柄 ..... 1 件  
料号 T210-A



**T245**  
通用型手柄 ..... 1 件  
料号 T245-A



**AM120**  
可调式微型镊夹 ..... 1 件  
料号 AM120-A



**DR560**  
吸锡手柄 ..... 1 件  
料号 DR560-A



**ADS**  
T210和T245手柄专用支架 ..... 2 件  
料号 AD-SF



**AMS**  
PA120和AM120微型镊夹专用支架 ..... 1 件  
料号 AM-SB



**DRS**  
DR560专用支架 ..... 1 件  
料号 DR-SF



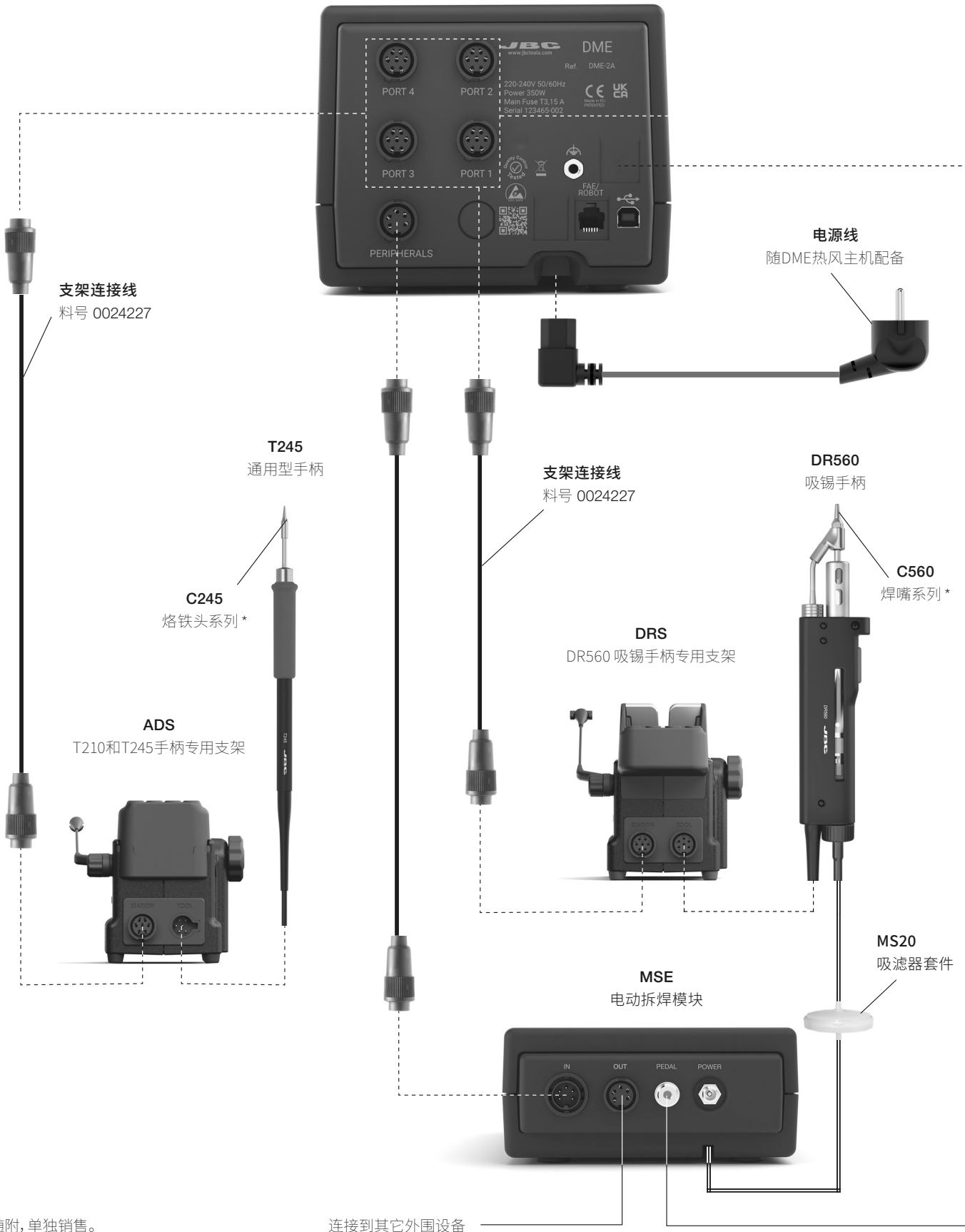
**P405**  
踏板 ..... 1 件  
料号 P-405



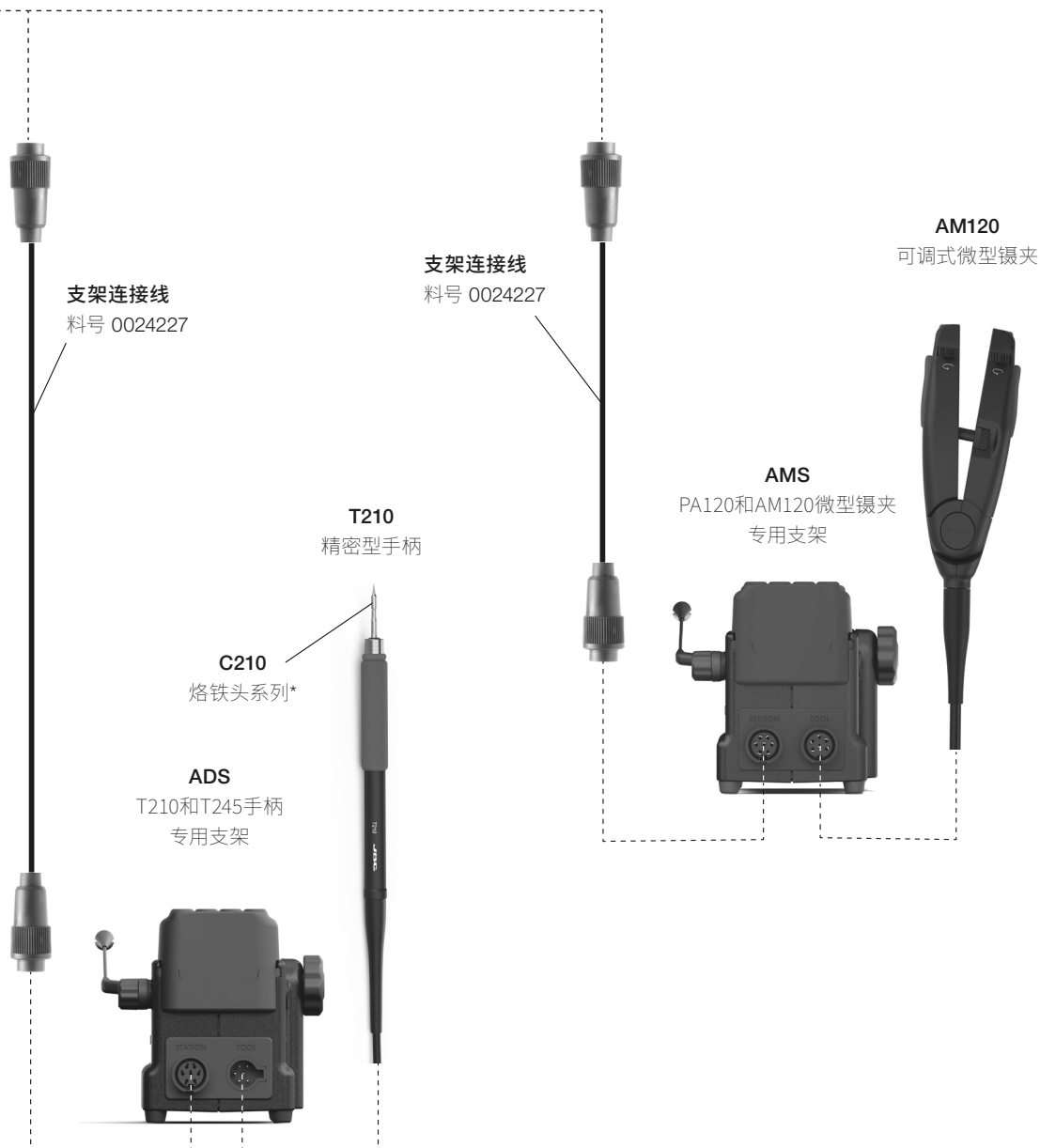
**SCH**  
烙铁头座 ..... 1 件  
料号 SCH-A

# 安装

## DME 四工具控制主机



\* 未随附, 单独销售。



**P405**  
踏板



\* 未随附, 单独销售。





## 产品规格

**DMPSE**  
四工具带电动泵返修工作站  
料号 **DMPSE-2HQC** (230 V)

- 包装尺寸/重量: 495 x 415 x 395 mm / 18.56 kg  
(长 x 宽 x 高) 19.49 x 16.34 x 15.55 in / 40.92 lb

符合CE 标准。  
ESD 安全标准。

# JBC

### 保修说明

关于每款产品的保修信息请参考用户手册的最后一页。



请勿将本产品直接丢入垃圾桶。根据欧洲指令2012/19/EU 的规定，使用寿命已尽的电子设备需在收集后返还至指定的回收机构。

[www.jbctools.com](http://www.jbctools.com)

0035288-060225